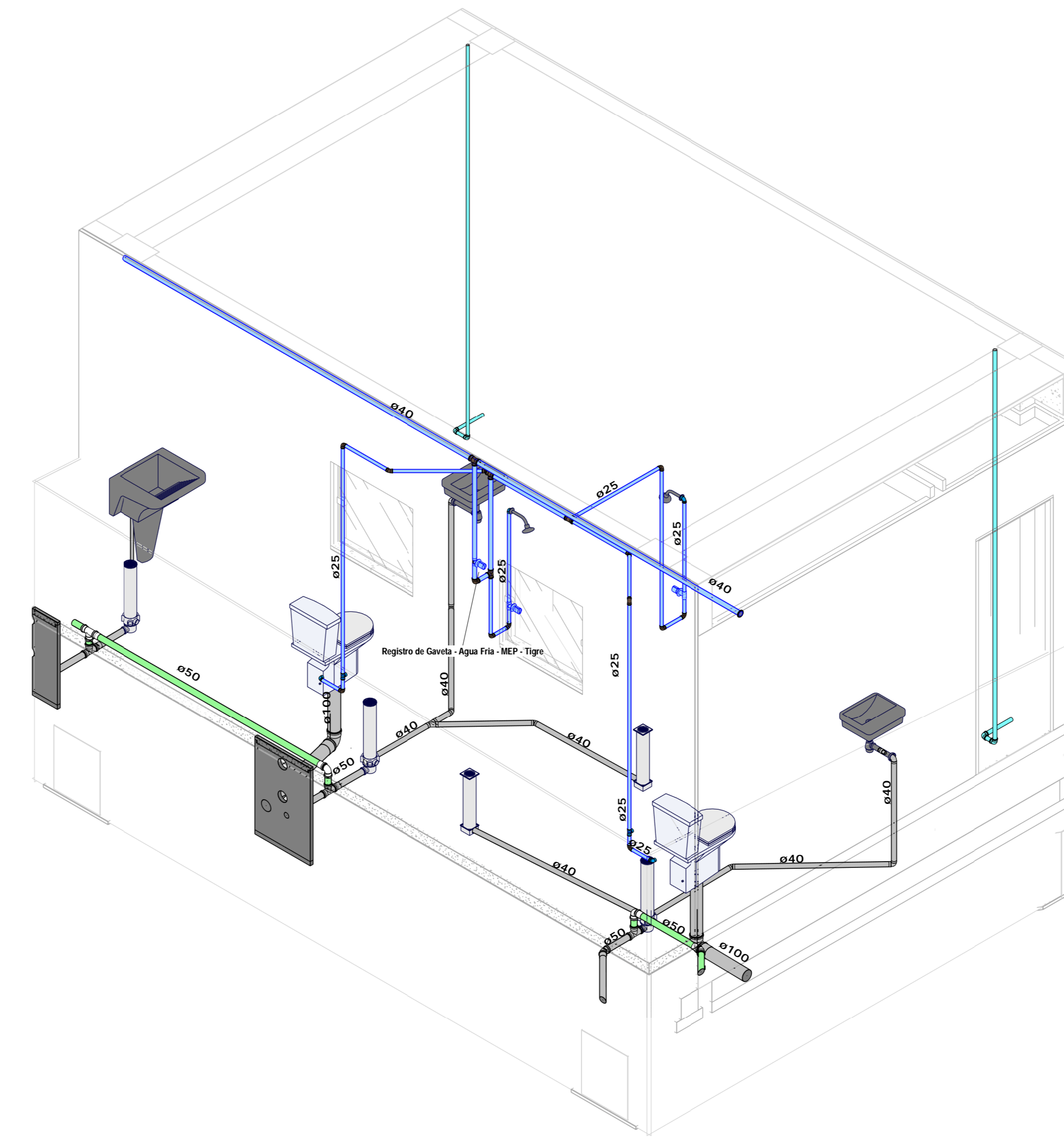
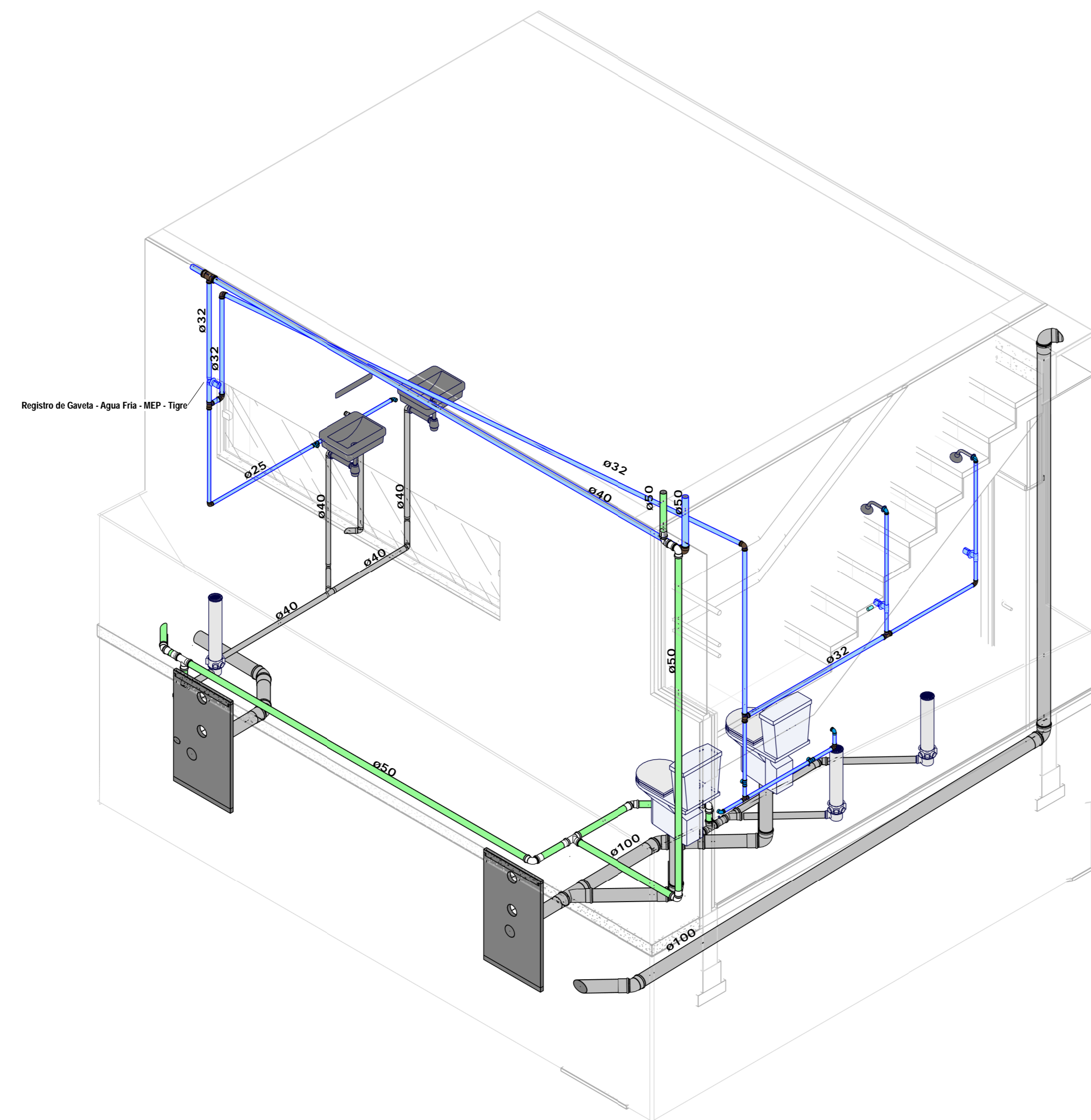


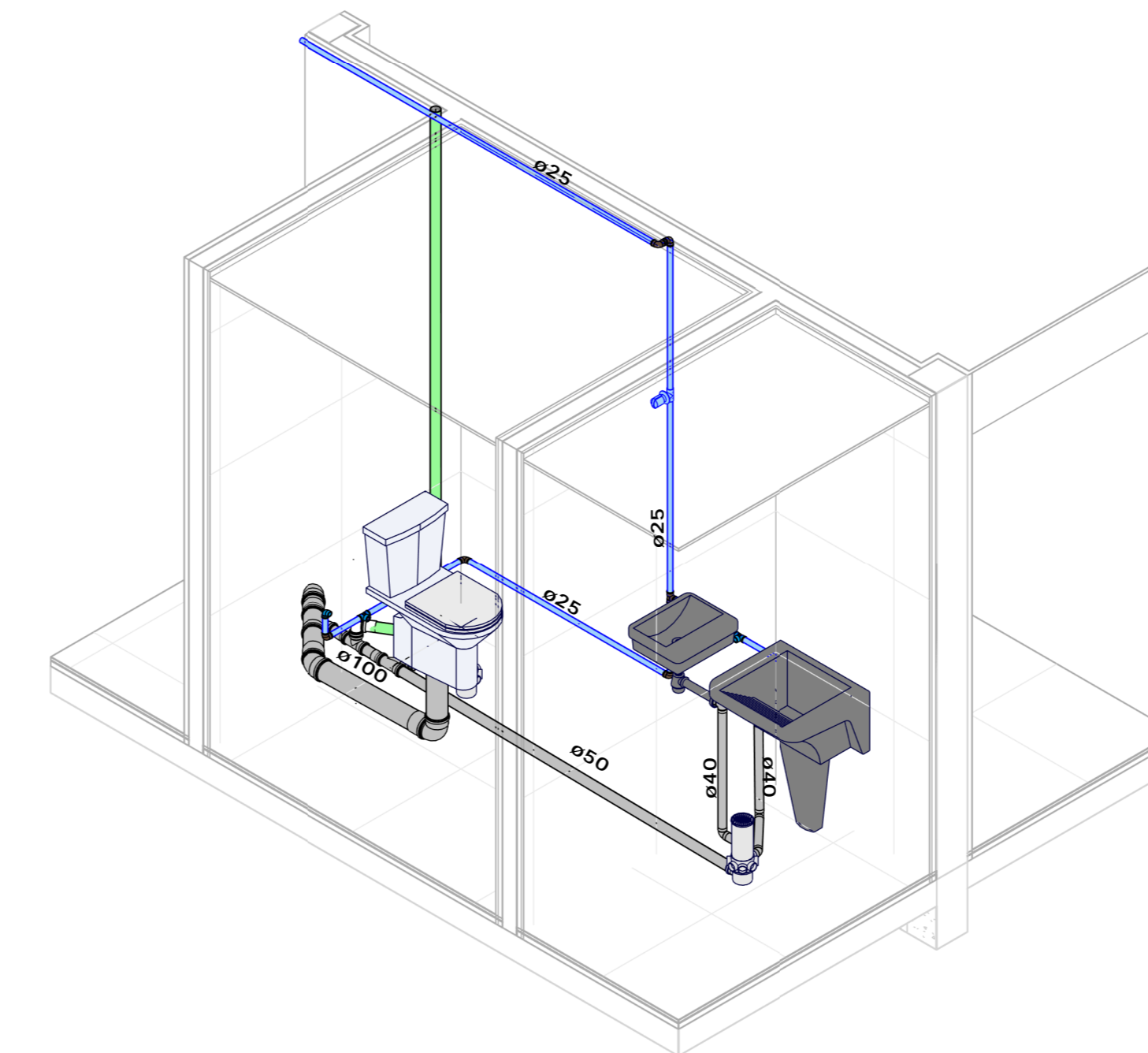
1 ISO.0.1 - VESTIÁRIO FEMININO



2 ISO.0.2 - VESTIÁRIOS ACESSÍVEIS



3 ISO.0.3 - VESTIÁRIOS MASCULINO



4 ISO.1.1 - WC DML

CONVENÇÕES			
AF	TUBULAÇÃO DE ÁGUA FRIA	<span style="color: blue;">—</span>	TUBULAÇÃO DE ÁGUA FRIA
AQ	TUBULAÇÃO DE ÁGUA QUENTE	<span style="color: red;">—</span>	TUBULAÇÃO ESGOTO
AP	ÁGUA PLUVIAL	<span style="color: green;">—</span>	TUBULAÇÃO ÁGUA PLUVIAL
TE	TUBO DE ESPUMA	<span style="color: blue;">—</span>	TUBULAÇÃO GORDURA
TG	TUBO DE GORDURA	<span style="color: red;">—</span>	TUBULAÇÃO VENTILAÇÃO
TO	TUBO DE QUEBRA	<span style="color: green;">—</span>	TUBULAÇÃO AR CONDICIONADO
TV	TUBO DE VENTILAÇÃO		
CV	COLUNA DE VENTILAÇÃO		
TS	TORNEIRA DE SERVIÇO		
CI	CAIXA DE INSPEÇÃO		
CG	CAIXA DE GORDURA		
CSE	CAIXA DE GORDURA ESPECIAL		
CS	CAIXA SIFONADA		
RS	RAIO SIFONADO		
CH	CHUVEIRO		
CDA	CAIXA DE DESCARGA ACOPLADA		
VS	VASO SANITÁRIO		
VD	VALVULA DE DESCARGA		
BH	BANHEIRA		
DU	DUCHA		
LV	LAVATÓRIO		
MIL	MÁQUINA DE LAVAR LOUÇA		
MLR	MÁQUINA DE LAVAR ROUPA		
PI	PIA DE COZINHA		
TQ	TANQUE		
RE	REGISTRO DE ESFERA		
RG	REGISTRO DE GAVETA		
RP	REGISTRO DE PRESSÃO		
i	INCLINAÇÃO		

CONVENÇÕES

1:1

OBSERVAÇÕES

- 1 - TODAS AS TUBULAÇÕES E CONEXÕES DE ÁGUA FRIA SERÃO DE PVC RÍGIDO, SOLDÁVEL DE FAB. TIGRE OU SIMILAR.
- 2 - TODAS AS CONEXÕES TERMINAIS DE ÁGUA FRIA SERÃO DE PVC RÍGIDO SOLDÁVEL E COM BUCHA DE LATÃO DE FABRICAÇÃO TIGRE.
- 3 - TODAS AS TUBULAÇÕES E CONEXÕES DE ESGOTO PREDIAL SERÃO DE PVC RÍGIDO SOLDÁVEL DE FAB. TIGRE.
- 4 - TODAS AS TUBULAÇÕES E CONEXÕES DE ÁGUA QUENTE SERÃO DE CPVC RÍGIDO SOLDÁVEL DE FAB. TIGRE.
- 5 - TODOS OS METAIS SANITÁRIOS SERÃO DE FABRICAÇÃO DECA OU FABRIMAR.
- 6 - A INCLINAÇÃO DOS TUBOS DE PVC 75mm A 40mm DEVERÁ SER IGUAL A 2,0%.
- 7 - A INCLINAÇÃO DOS TUBOS DE PVC 100mm A 150mm DEVERÁ SER IGUAL A 2,0% QUANDO FORA DA ÁREA INTERNA E 1,0% QUANDO FORA DA ÁREA INTERNA DO EDIFÍCIO.
- 9 - AS VIGAS QUE VÃO SER CORTADAS DEVERÃO SEGUIR AS ALTURAS EM RELAÇÃO A LINHA NEUTRA. ESSA ALTURA DEVERÁ SER DEFINIDO PELO CALCULISTA.
- 10 - TODOS OS TUBOS DE DRENAGEM DE CONDICIONADORES DE AR DEVEM SER ISOLADOS COM ESPUMA PARA EVITAR CONDENSAMENTO E MANCHAS EM PAREDE.

1:50

APROVAÇÕES:

PROJETO: DESENVOLVIDO NO ESPAÇO BIM - NATAL/RN	FONE: 55 988 8632 088 contato@elo-bim.com
PROF. RESPONSÁVEL: ANDREW NOBREGA BAPTISTA DE ARAÚJO CREA/RN: 2117648754 CÓDIGO:	
PROPRIETÁRIO: ASSOCIAÇÃO ALPHAVILLE NATAL CNPJ 07.288.027/0001-51	

TÍTULO/OBRA:  
**ACADEMIA ALPHAVILLE**  
PROJETO HIDROSSANITÁRIO

RESUMO CONTRATO SERVIÇO:  
PROJETO DE INSTALAÇÕES HIDROSSANITÁRIAS

ASSUNTO:  
ISOMÉTRICOS

ENDEREÇO:  
AV. ALPHAVILLE, 190, PUM, 59160-400

PROPRIETÁRIO:  
ASSOCIAÇÃO ALPHAVILLE NATAL  
CNPJ 07.288.027/0001-51

OBSERVAÇÕES:  
PRINCIPAIS: **A0.04** / 07

ESCALA: Como Indicado	UNIDADE: METROS	DESENHO: Autor	PROJETO DATA: 01/12/2019	DATA DE REVISÃO: 12/02/19
ESCALA DE PLANTAGEM: 1000:1000	ARQUIVO:		PROJETO NUM:	