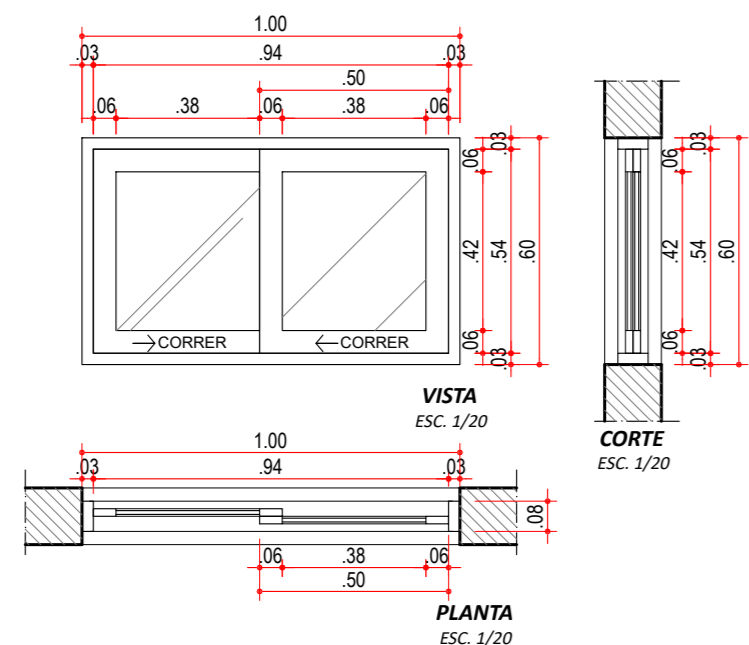
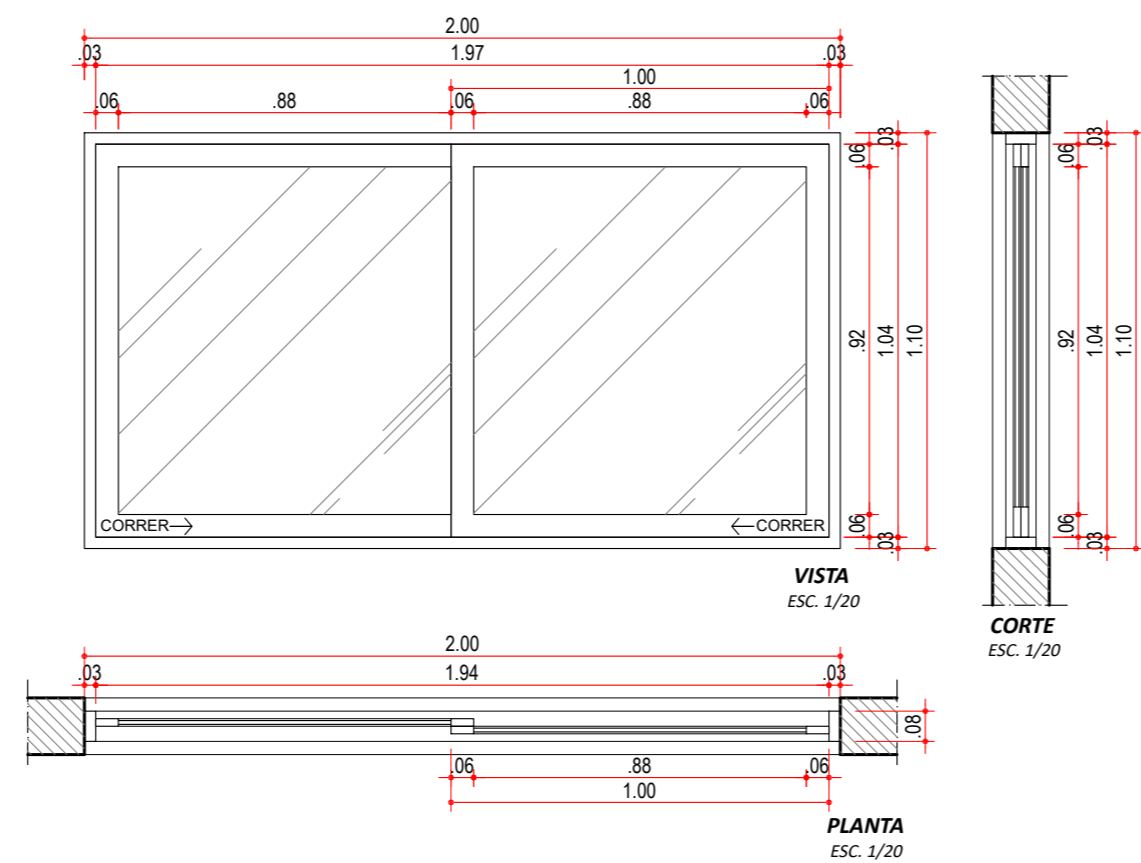


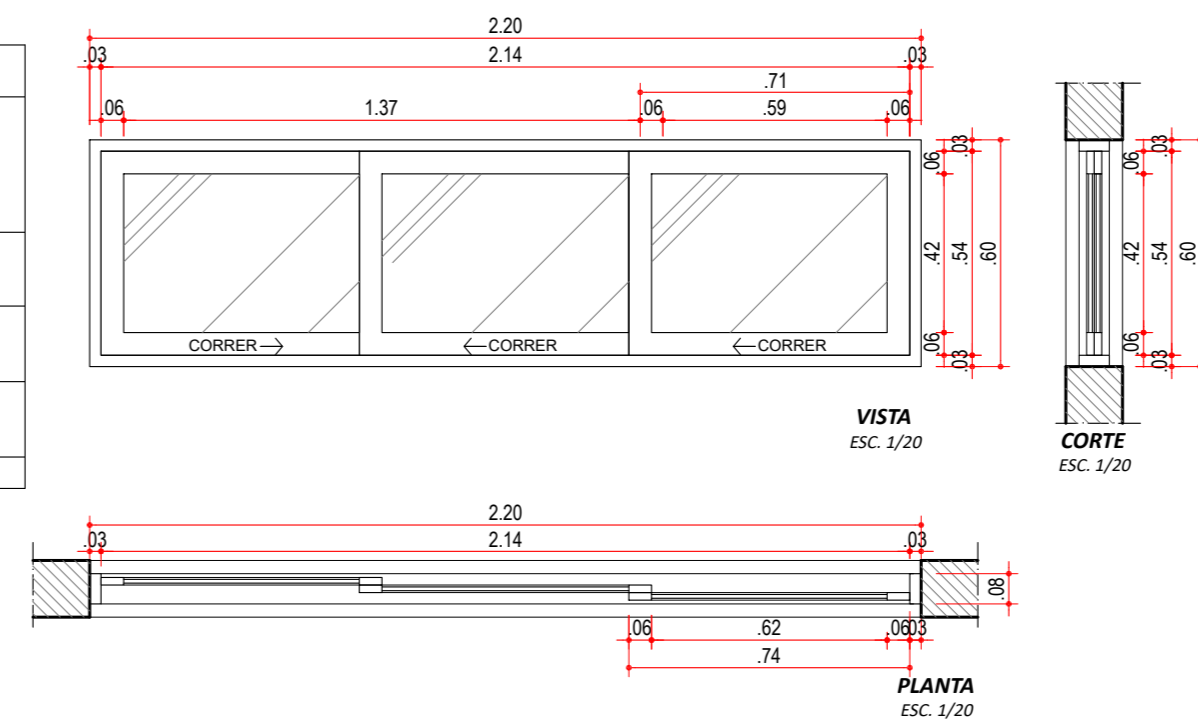
J100	
DESCRIÇÃO	JANELA DE ALUMÍNIO ANODIZADO BRONZE E VIDRO 4mm INCOLOR
DIMENSÕES	1.00M x 0.60M PEITORIL 1.60M
FOLHAS / TIPO	02 FL. DE CORRER
QUANT.	01 UNIDADE
LOCAL	BWC UNISSEX



J200	
DESCRIÇÃO	JANELA DE ALUMÍNIO ANODIZADO BRONZE E VIDRO 4mm INCOLOR
DIMENSÕES	2.00M x 1.10M PEITORIL 1.10M
FOLHAS / TIPO	02 FL. DE CORRER
QUANT.	02 UNIDADE
LOCAL	ADM

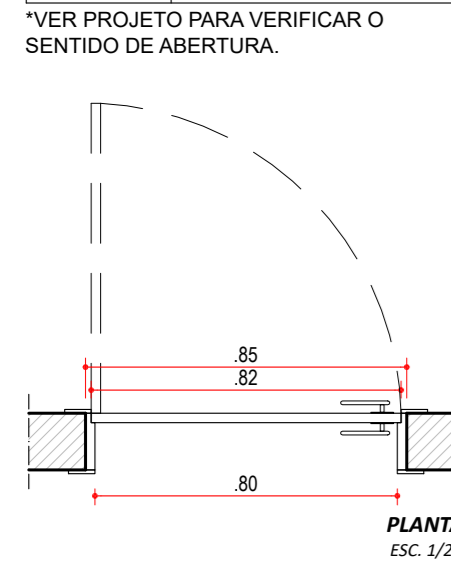


J220	
DESCRIÇÃO	JANELA DE ALUMÍNIO ANODIZADO BRONZE E VIDRO 4mm INCOLOR
DIMENSÕES	2.20M x 0.60M PEITORIL 1.60M
FOLHAS / TIPO	03 FL. DE CORRER
QUANT.	01 UNIDADE
LOCAL	COPA

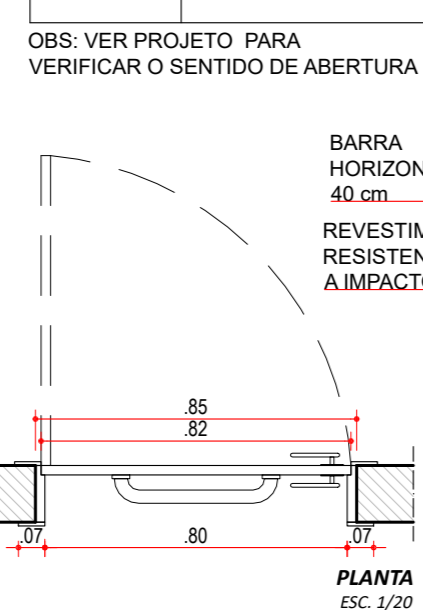


QUADRO DE ESQUADRIAS						
CÓDIGO	LARGURA	ALTURA	PEITORIL	TIPO	MATERIAL	QUANTIDADE
JANELAS						
J100	1.00	0.60	1.60	CORRER	ALUMÍNIO E VIDRO	1
J156	1.56	2.74	-	FIXA+MAXIM-AR	ALUMÍNIO E VIDRO	1
J200	2.00	1.10	1.10	CORRER	ALUMÍNIO E VIDRO	2
J220	2.20	0.60	1.60	CORRER	ALUMÍNIO E VIDRO	1
J385	3.85	2.82	0.10	FIXA	ALUMÍNIO E VIDRO	1
PORTAS						
P080A	0.80	2.20	-	GIRO	MADEIRA LAMINADA	2
P080B	0.80	2.20	-	GIRO	MADEIRA LAMINADA + AC. ACESSIBILIDADE	1
P120	1.20	2.20	-	FIXA+PIVOT.	ALUMÍNIO E VIDRO	2
P130	1.30	2.20	-	FIXA+PIVOT.	ALUMÍNIO E VIDRO	1
P215	2.15	2.83	-	CORRER+FIXA	ALUMÍNIO E VIDRO	2
P220	2.20	2.74	-	PIVOT+FIXA	ALUMÍNIO E VIDRO	1
P240	2.40	2.74	-	PIVOT+FIXA	ALUMÍNIO E VIDRO	1
PANO DE VIDRO						
PV085	0.85	2.43	0.35	FIXA	ALUMÍNIO E VIDRO	2
PV191	1.91	2.74	-	FIXA+MAXIM-AR	ALUMÍNIO E VIDRO	2
PV970	9.70	1.50	1.15	FIXA+MAXIM-AR	ALUMÍNIO E VIDRO	1
GRADIL						
G191	1.91	2.60	0.15	VENEZIANA	ALUMÍNIO	2
G500	5.00	2.95	-	FIXO	ALUMÍNIO	1

P080	
DESCRIÇÃO	PORTA EM MADEIRA LAMINADA NA COR BRANCA
DIMENSÕES	0.80M x 2.20M
FOLHAS / TIPO	01 FL. DE GIRO
QUANT.	02 UNIDADES
LOCAL	COORDENAÇÃO E COPA

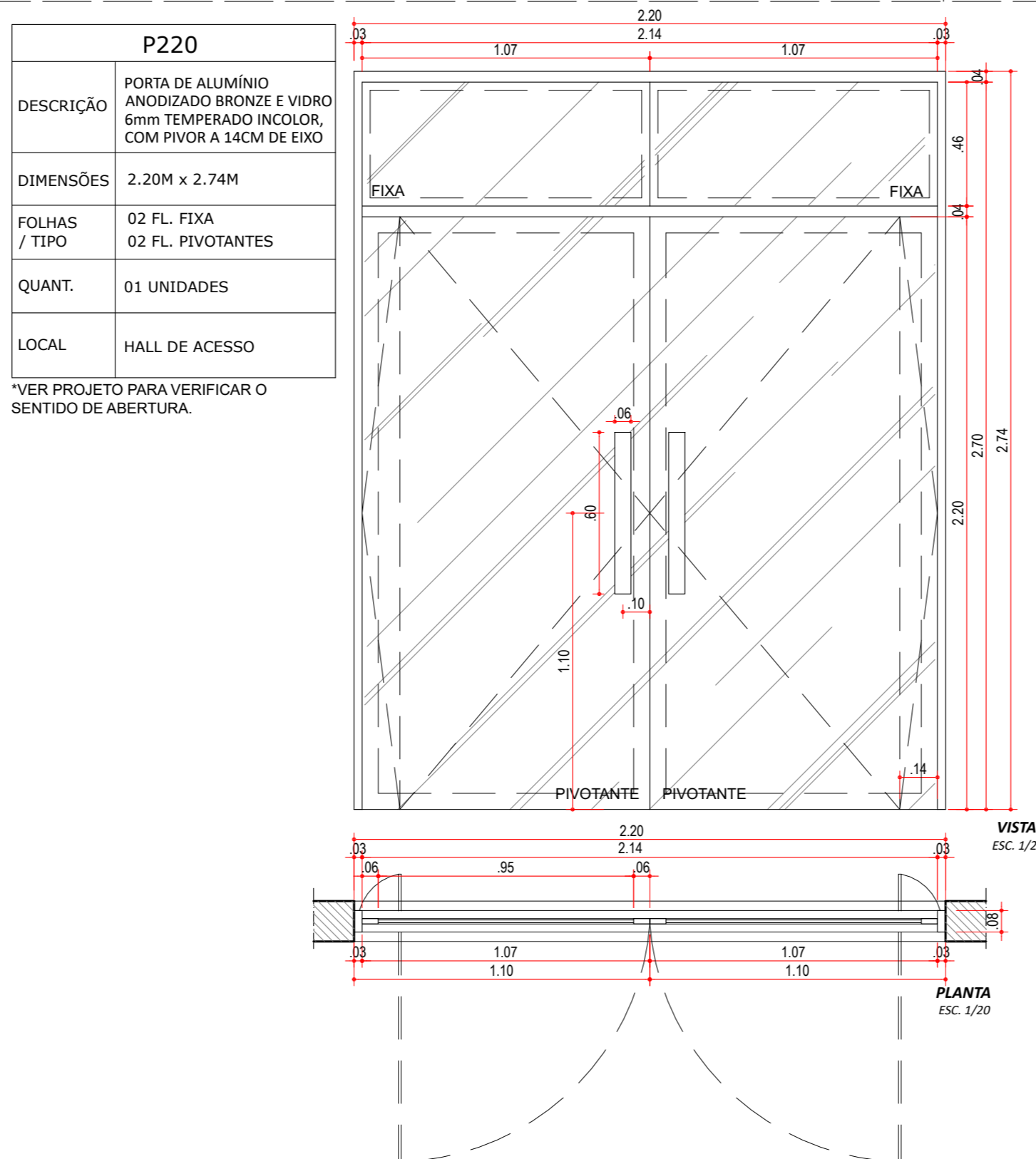


P80B	
DESCRIÇÃO	PORTA EM MADEIRA LAMINADA NA COR BRANCA + ACESSÓRIOS ACESSIBILIDADE
DIMENSÃO	0.80M X 2.20M
FOLHAS/TIPO	01 FL. DE GIRO
QUANTIDADE	01 UNIDADE
LOCAL	BWC UNISSEX



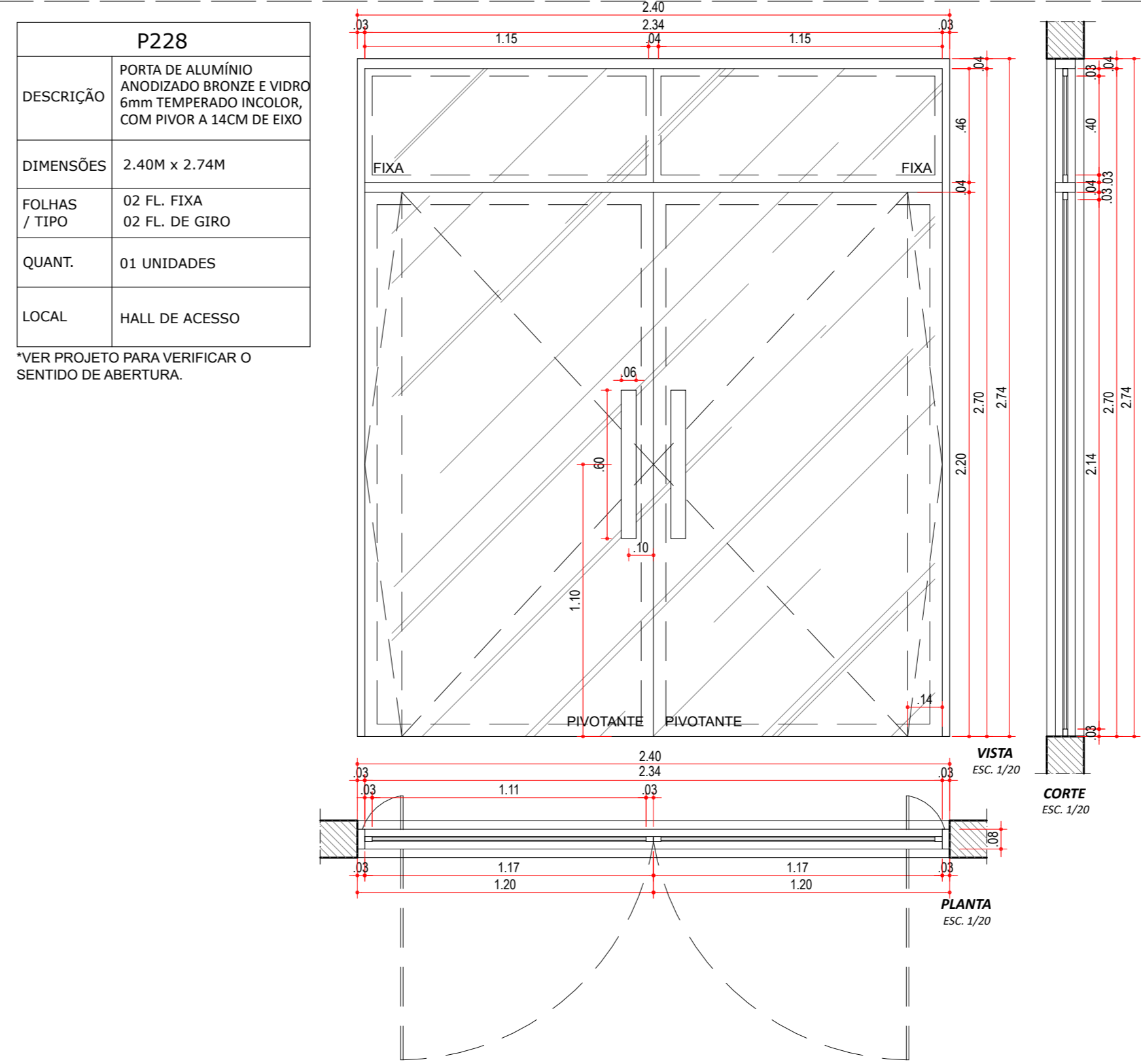
P220	
DESCRIÇÃO	PORTA DE ALUMÍNIO ANODIZADO BRONZE E VIDRO 6mm TEMPERADO INCOLOR, COM PIVOR A 14CM DE EIXO
DIMENSÕES	2.20M x 2.74M
FOLHAS / TIPO	02 FL. FIXA 02 FL. PIVOTANTES
QUANT.	01 UNIDADES
LOCAL	HALL DE ACESSO

*VER PROJETO PARA VERIFICAR O SENTIDO DE ABERTURA.



P228	
DESCRIÇÃO	PORTA DE ALUMÍNIO ANODIZADO BRONZE E VIDRO 6mm TEMPERADO INCOLOR, COM PIVOR A 14CM DE EIXO
DIMENSÕES	2.40M x 2.74M
FOLHAS / TIPO	02 FL. FIXA 02 FL. DE GIRO
QUANT.	01 UNIDADES
LOCAL	HALL DE ACESSO

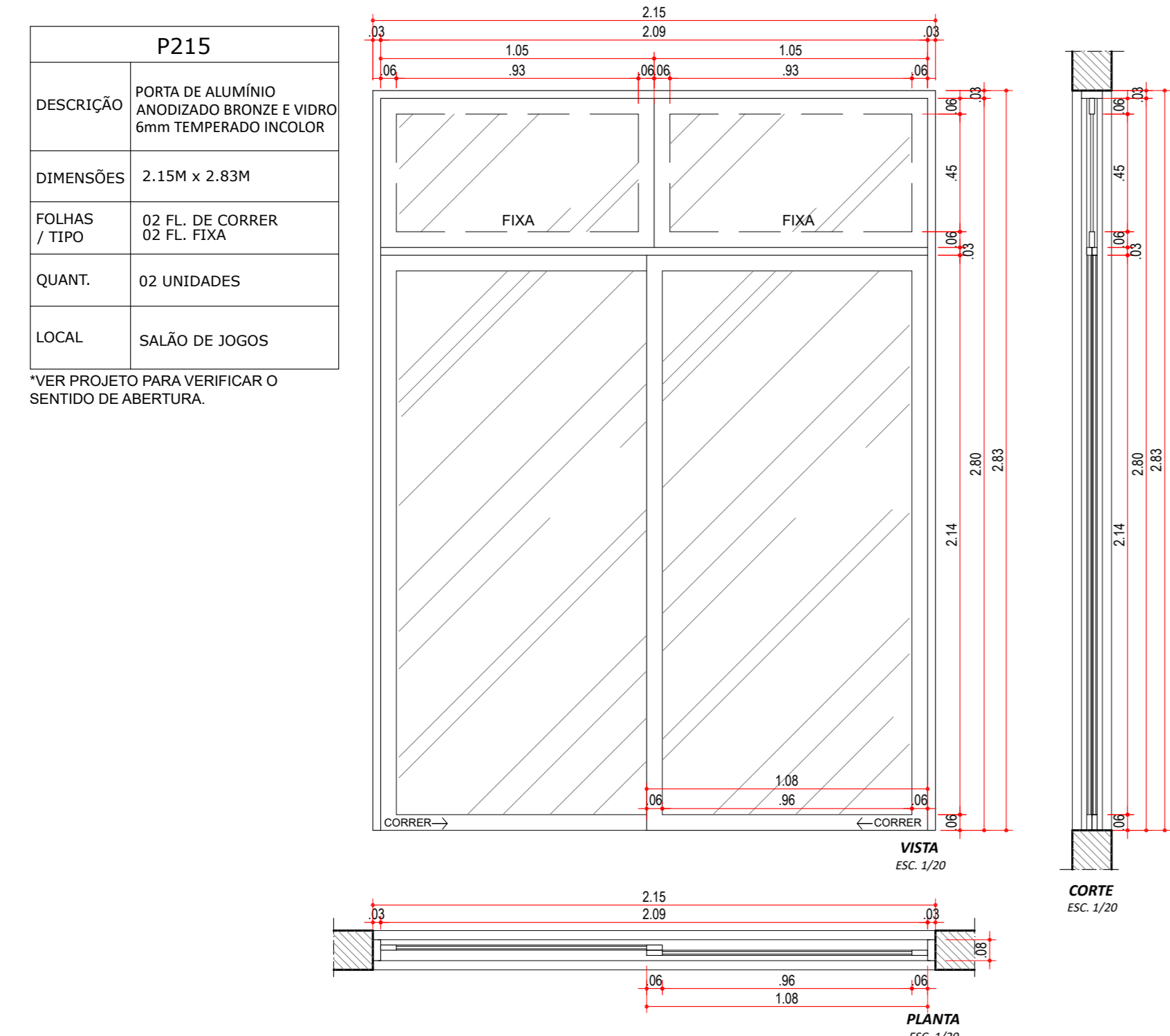
*VER PROJETO PARA VERIFICAR O SENTIDO DE ABERTURA.



CARIMBOS:

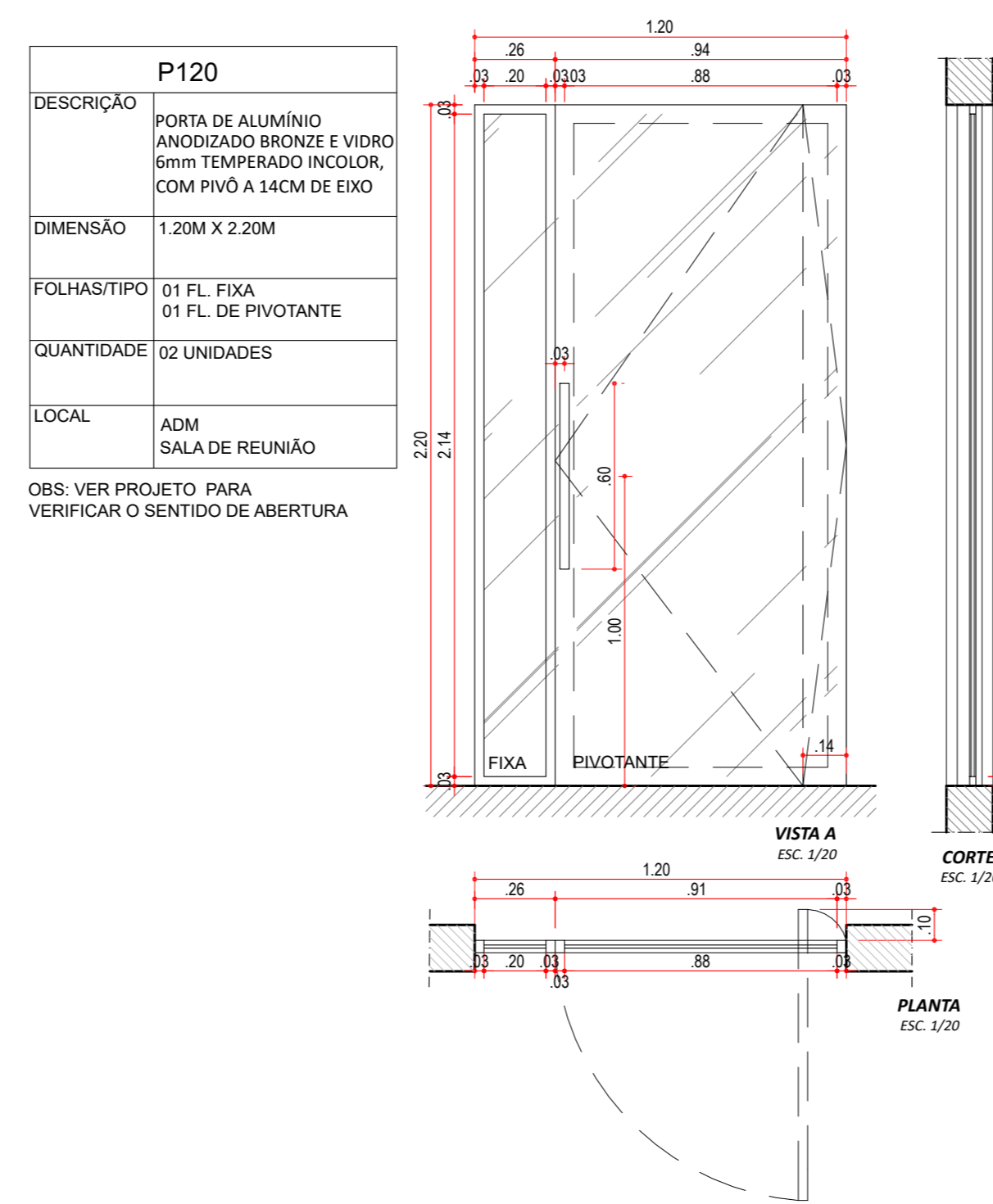
P215	
DESCRIÇÃO	PORTA DE ALUMÍNIO ANODIZADO BRONZE E VIDRO 6mm TEMPERADO INCOLOR
DIMENSÕES	2.15M x 2.83M
FOLHAS / TIPO	02 FL. DE CORRER 02 FL. FIXA
QUANT.	02 UNIDADES
LOCAL	SALÃO DE JOGOS

*VER PROJETO PARA VERIFICAR O SENTIDO DE ABERTURA.



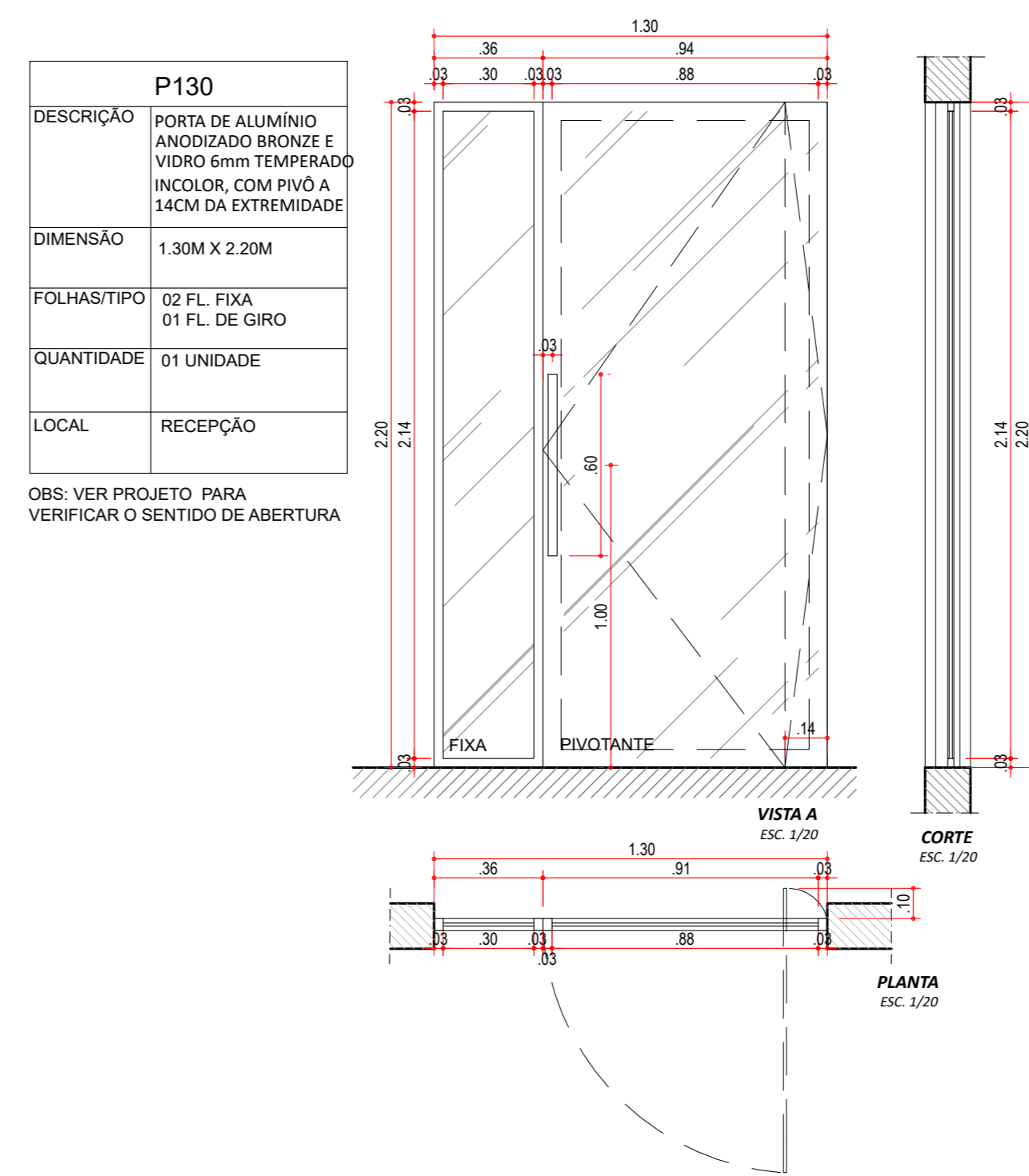
P120	
DESCRIÇÃO	PORTA DE ALUMÍNIO ANODIZADO BRONZE E VIDRO 6mm TEMPERADO INCOLOR, COM PIVÔ A 14CM DE EIXO
DIMENSÃO	1.20M X 2.20M
FOLHAS/TIPO	01 FL. FIXA 01 FL. DE PIVOTANTE
QUANTIDADE	02 UNIDADES
LOCAL	ADM SALA DE REUNIÃO

OBS. VER PROJETO PARA VERIFICAR O SENTIDO DE ABERTURA



P130	
DESCRIÇÃO	PORTA DE ALUMÍNIO ANODIZADO BRONZE E VIDRO 6mm TEMPERADO INCOLOR, COM PIVÔ A 14CM DA EXTREMIDADE
DIMENSÃO	1.30M X 2.20M
FOLHAS/TIPO	02 FL. FIXA 01 FL. DE GIRO
QUANTIDADE	01 UNIDADE
LOCAL	RECEPÇÃO

OBS. VER PROJETO PARA VERIFICAR O SENTIDO DE ABERTURA



MATHEUS DUARTE ARQUITETURA
 MATHEUS DUARTE ARQUITETURA
 MATHÉUS JACQUES DE CASTRO RIBEIRO DUARTE
 ARQUITETO | CRL 428969-9
 EDF. INTERNACIONAL TRADE CENTER
 PÁVIA POTY NOBREGA | Nº 1946 | SALA 301
 LAGOA NOVA | NATAL/RN | BRASIL
 55-84-99407-1967 | arquitetura@matheusduarte.com.br
 www.matheusduarte.com.br

PROPRIETÁRIO:		
ARQUITETO:		
EXECUÇÃO:		
REVISÃO:	DATA:	ASSUNTO:
R01	OUTUBRO 2020	PLANTA DE ESQUADRIAS

PROJETO DE AMPLIAÇÃO E REFORMA
 PROPRIETÁRIO: ALPHAVILLE NATAL - CLUB
 ENDEREÇO: Av. Alphaville, 170 - Pium Parnamirim-RN, 59160-905
 CEP:59160-905

DATA:	ESCALA:	ARQUIVO:	DESENHO:
OUTUBRO 2020	INDICADA	ALPHA_CLUBE.ARG.PROJEXEC.COMPR01	YSABELYCOSTA

R00